

低噪声高精度线性霍尔传感器

MT910X系列

低噪声 $<1.5\text{mG}/\sqrt{\text{Hz}}$

高耐压 $>24\text{V}$

宽工作温度范围： $-40\sim 150^{\circ}\text{C}$

高带宽： 30kHz



磁技术带来美妙变革
Magnetic Tech Makes Magic Change

MagnTek

Now Part of
NOVOSENSE
纳芯微电子

www.magntek.com.cn

MagnTek MT910X系列产品工作电压范围为3.0V~5.5V, 带宽30KHz, 出厂编程, 四种灵敏度可以选(1.5mV/Gs, 2.5mV/Gs, 3.4mV/Gs, 5.0mV/Gs)。该系列产品具有高线性度, 低噪声, 高一致性, 以及优良的全温度表现。

MT910X系列产品提供Small SOT-23、DFN1616以及Flat TO-92三种封装形式, 以满足不同的应用环境。

封装形式

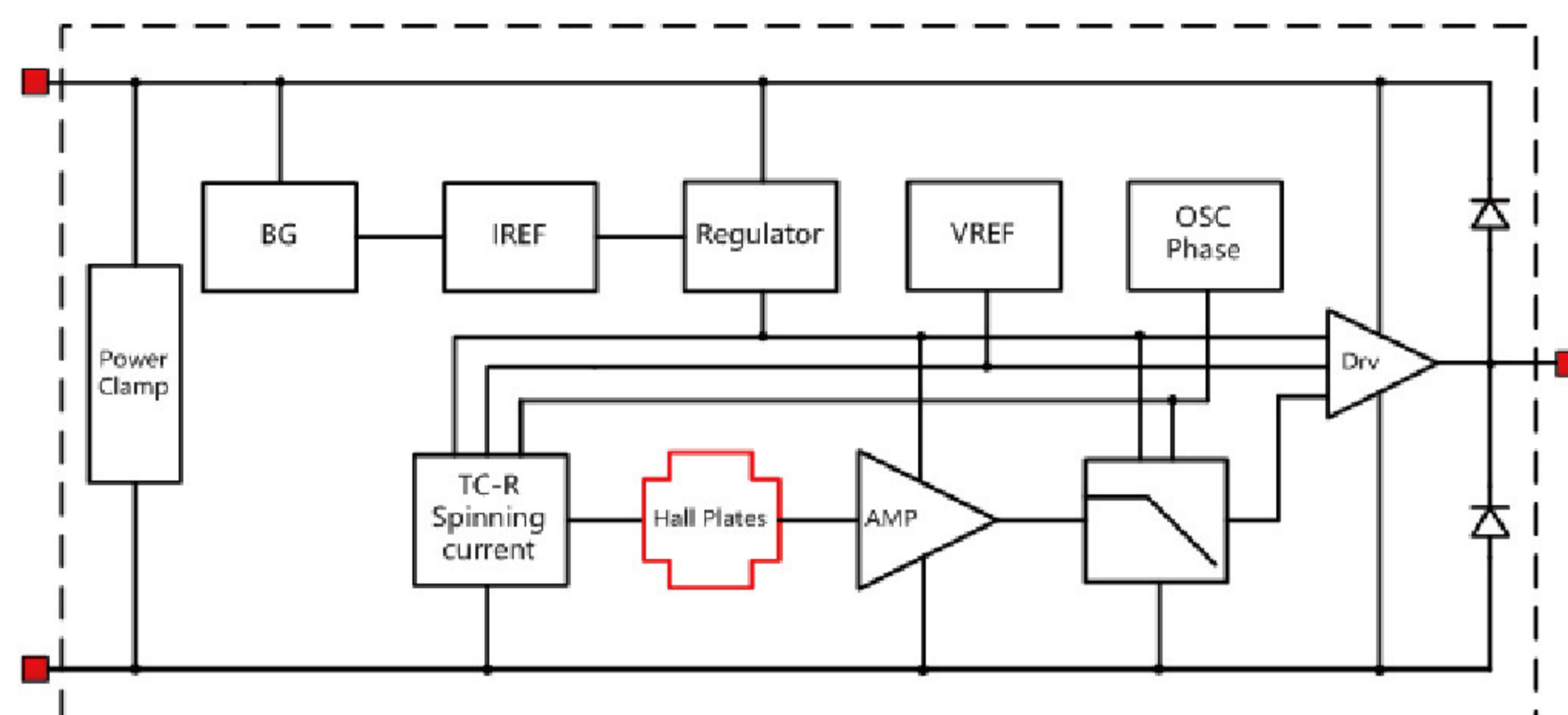


Small SOT-23

DFN1616

Flat TO-92

原理框图



MT910X推荐应用: 云台、电动工具、工业缝纫机踏板



Part Number	Type	Supply Voltage (V)	Supply Current (mA)	Temperature Range (°C)	Typical Sensitivity @5V (mV/Gs)	Magnetic Range (Gs)	Available Packages
MT9101	Linear Hall	3.0~5.5	6.7	-40~150	1.5	±1466	Small SOT-23 Flat TO-92 DFN-1616
MT9102	Linear Hall	3.0~5.5	6.7	-40~150	2.5	±880	
MT9103	Linear Hall	3.0~5.5	6.7	-40~150	3.4	±650	
MT9105	Linear Hall	3.0~5.5	6.7	-40~150	5.0	±440	
MT9106	Linear Hall	3.0~5.5	6.7	-40~105	1.5	±1466	Small SOT-23 Flat TO-92
MT9107	Linear Hall	3.0~5.5	6.7	-40~105	2.5	±880	
MT9108	Linear Hall	3.0~5.5	6.7	-40~105	3.4	±650	
MT9109	Linear Hall	3.0~5.5	6.7	-40~105	5.0	±440	